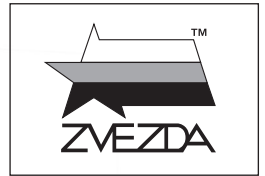


SUPERJET 100

ПАССАЖИРСКИЙ АВИАЛАЙНЕР



№7009



МАСШТАБ 1:144
SCALE 1:144

CIVIL AIRLINER SUPERJET 100

СДЕЛАНО В РОССИИ
MADE IN RUSSIA

Superjet 100 является первым самолетом, разработанным и произведенным компанией «Гражданские самолеты Сухого» (ГСС), входящей в состав холдинга «Сухой». Самолет Superjet 100 интегрирует лучшие решения современного авиастроения. Технические и эксплуатационные характеристики Superjet 100 обеспечивают конкурентные преимущества и высокий экспортный потенциал этого самолета.

The Superjet 100 is the first passenger airplane developed and produced by the Sukhoi Civil Aircraft company which is part Sukhoi Holding. It integrates the most advanced solutions of modern aircraft design and will carry 75-95 passengers over a range of 4500 km. The Superjet 100 is an entirely new airplane developed with the help of up-to-date technical solutions that allow to combine the maximum fuel efficiency with highest cabin comfort and operational flexibility. The first test flight took place in May 2008.

Прежде, чем приступить к сборке модели, внимательно ознакомьтесь с инструкцией.

ВНИМАНИЕ!

Сборку и окраску модели следует проводить в хорошо проветриваемом помещении вдали от источников огня.

Сборку модели производите согласно схеме. Для удобства каждая деталь на сборочной схеме обозначена номером, соответствующим номеру на литниковой рамке.

Детали следует отделять от литников ножом или другим режущим инструментом (соблюдая осторожность при работе с острыми предметами). Места среза деталей зачистите ножом или наждачной бумагой.

Модель рекомендуется окрашивать специальными красками для пластиковых

моделей, выпускаемыми предприятием «ЗВЕЗДА».

Приступая к сборке модели, заранее ознакомьтесь со схемой окраски.

Перед окраской модель рекомендуется обезжирить, например, мыльным раствором и тщательно просушить.

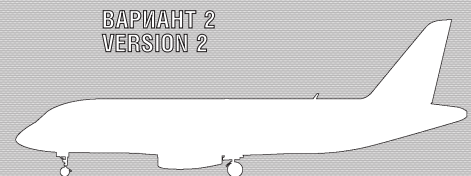
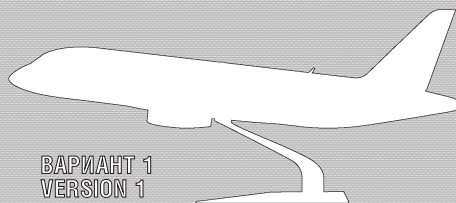
Краски в комплект не входят.

Для сборки модели рекомендуется использовать клей, выпускаемый предприятием «ЗВЕЗДА».

Используйте минимальное количество клея. Избегайте его попадания на окрашенные поверхности модели.

ВНИМАНИЕ!

ВАРИАНТЫ СБОРКИ МОДЕЛИ ASSEMBLING VERSIONS



ATTENTION - Useful advice!

Study the instructions carefully prior to assembly. Remove parts from frame with a sharp knife or a pair of scissors and trim away excess plastic. Do not pull off parts. Assemble the parts in numerical sequence. Use plastic cement ONLY and use cement sparingly to avoid damaging the model. Paint small parts before detaching them from frame. Remove paint where parts are to be cemented.

ACHTUNG - Ein nützlicher Rat!

Vor der Montage die Zeichnung aufmerksam studieren. Die einzelnen Montageteile mit einem Messer oder einer Schere vom Spritzling sorgfältig entfernen. Eventuelle Grate werden mit einer Klinge oder feinem Schmirgelpapier beseitigt. Keinesfalls die Montageteile mit den Händen entfernen. Bei der Montage der Tafelnumerierung folgen. Die Nummer der schon montierten Teile auf dem Spritzling ankreuzen. Bitte nur Plastikklebstoff verwenden.

ATTENZIONE - Consigli utili!

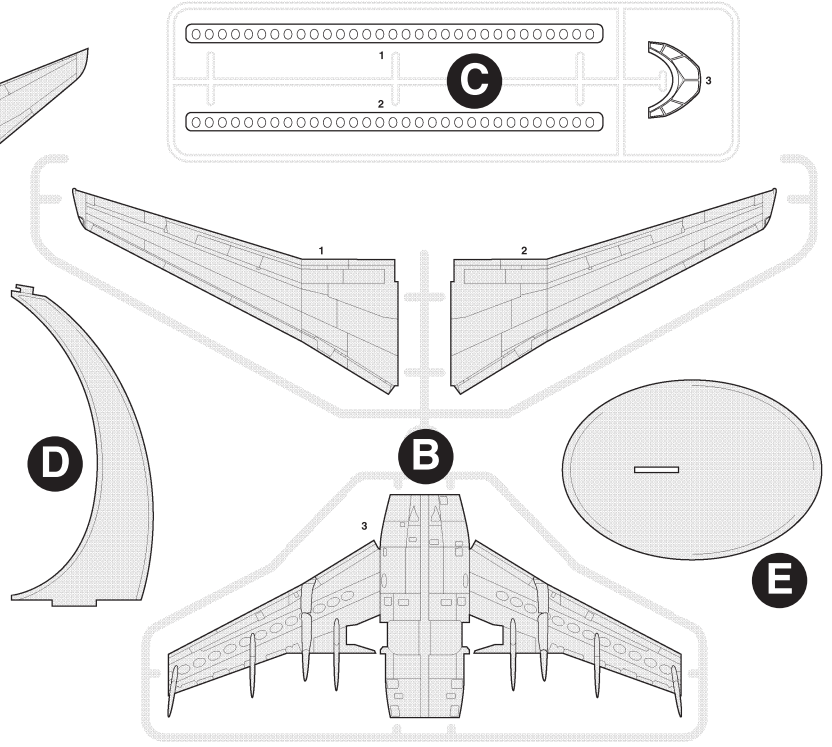
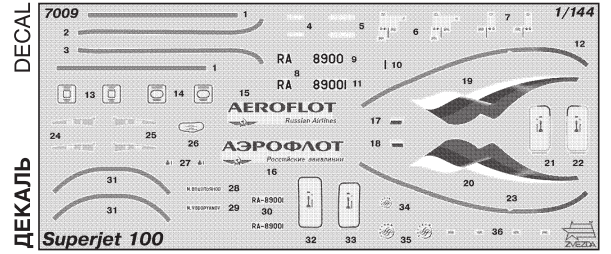
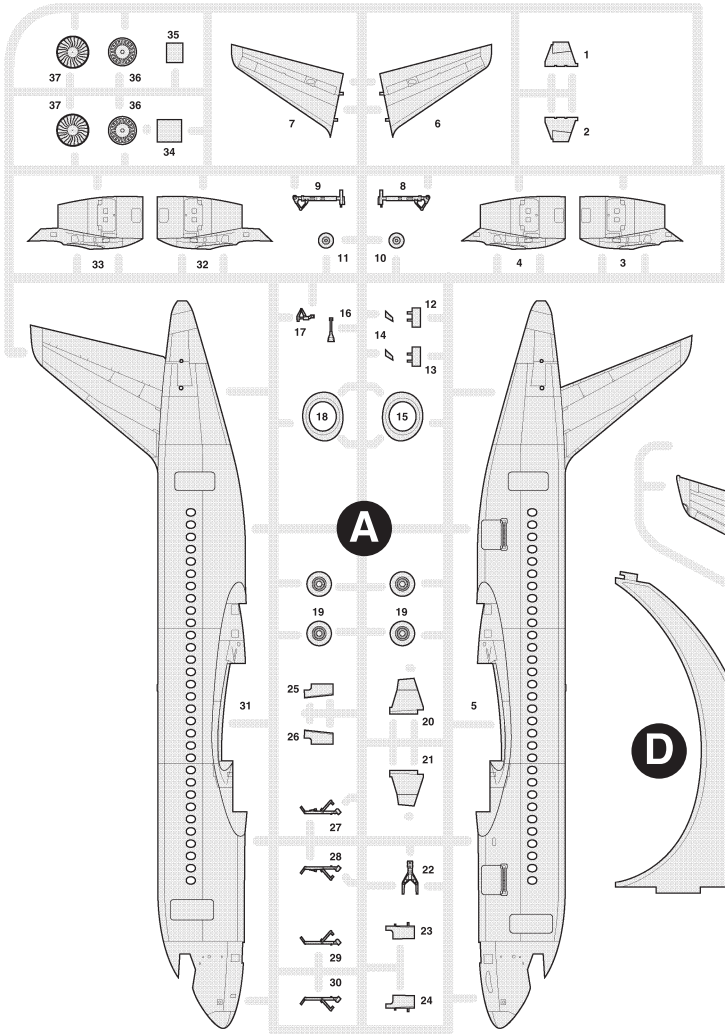
Prima di iniziare il montaggio, studiare attentamente il disegno. Staccare con molta cura i pezzi dalle stampe, usando un tagliabalsa oppure un paio di forbici e togliere con una piccola lima o con carta vetro fine eventuali sbavature. Mai staccare i pezzi con le mani. Montarli seguendo l'ordine della numerazione delle tavole. Eliminare dalla stampata il numero del pezzo appena montato, facendogli sopra una croce.

ATENCION - Consejos útiles!

Estudiar las instrucciones cuidadosamente antes de comenzar el montaje. Separar las piezas de las bandejas con un cuchillo afilado o un par de tijeras, y retirar el exceso de plástico o rebaba. No arrancar las piezas. Montar las piezas en orden numérico. Utilizar SOLAMENTE pegamento para plástico y en poca cantidad para evitar que se dane el modelo. Pintar las piezas pequeñas antes de separarlas de la bandeja. Retirar la pintura de los lugares por donde se deban pegar las piezas.

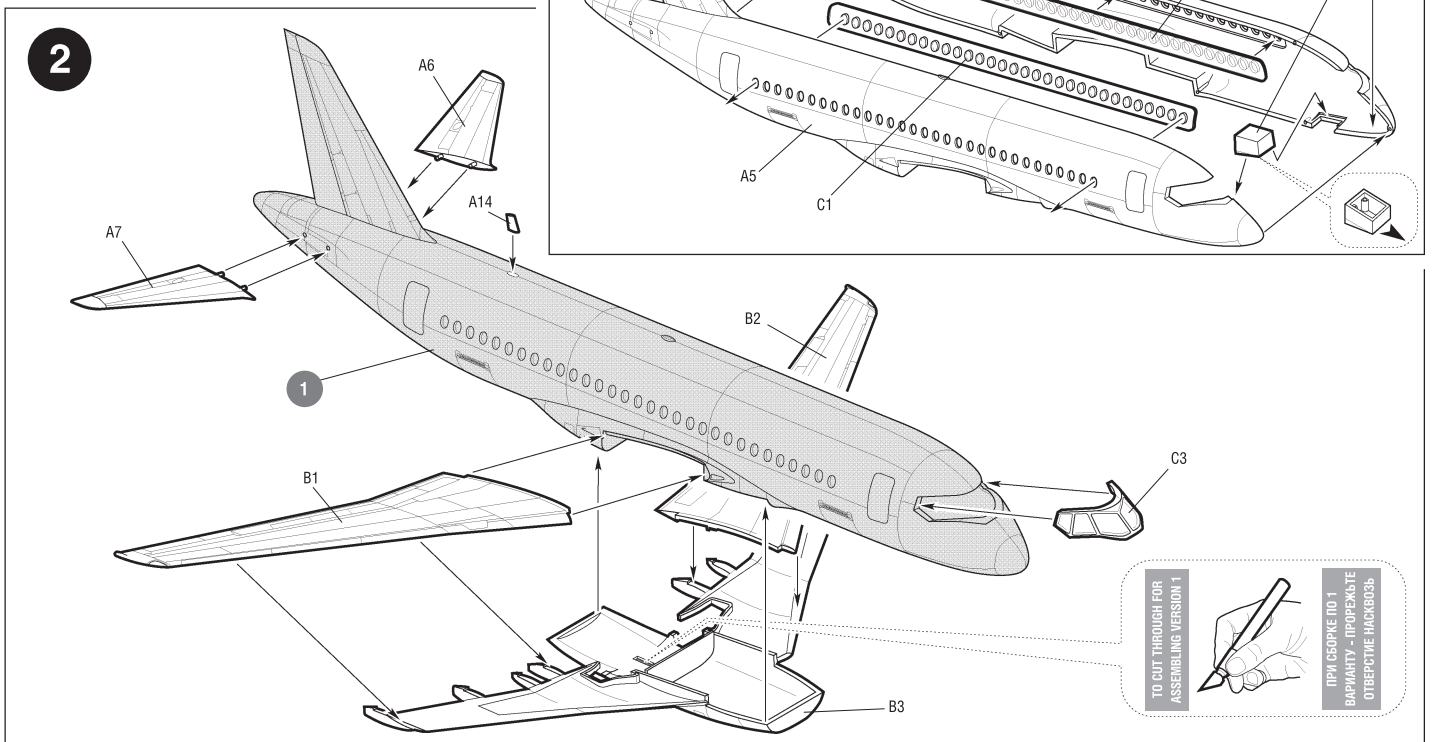
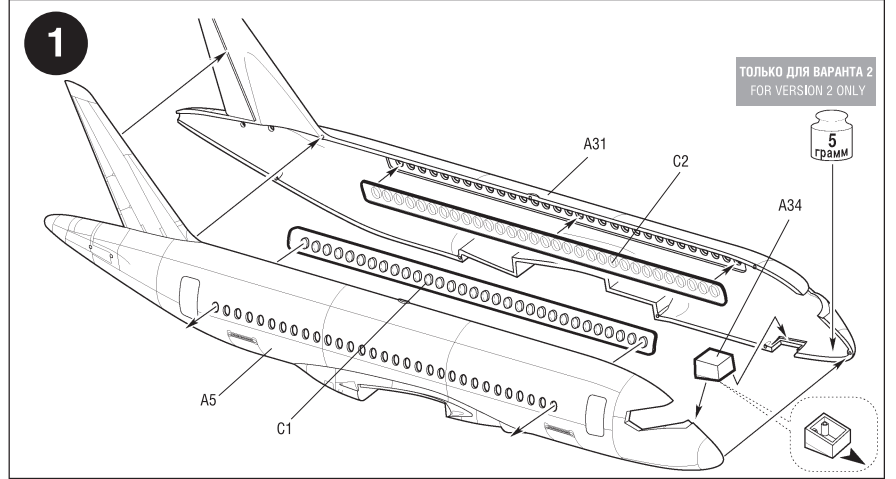
ATTENTION - Conseils utiles!

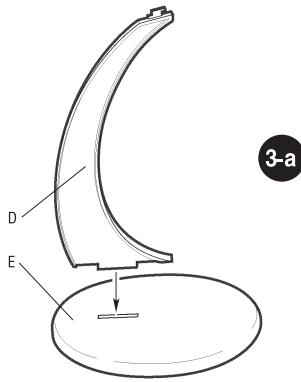
Avant de commencer le montage, étudier attentivement le dessin. Détacher avec beaucoup de soin les morceaux des moules en usant un massicot ou bien un pair de ciseaux et couper avec une petite lame ou avec de papier de verre fin ébarbages éventuels. Jamais détacher les morceaux avec les mains. Monter les en suivant l'ordre de la numération des tables. Eliminer de la moule le numéro de la pièce qui vient d'être montée, en le bifant avec une croix. Employer seulement de la colle pour polystyrol.



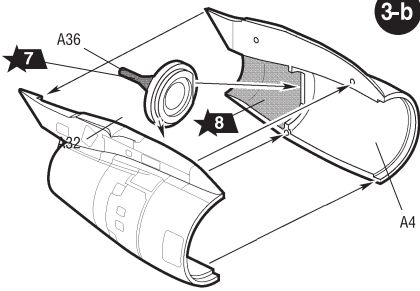
 Приклеить деталь на указанное место
 To glue a detail on the specified place

 Установить деталь на указанное место без клея
 To establish a detail on the specified place without glue

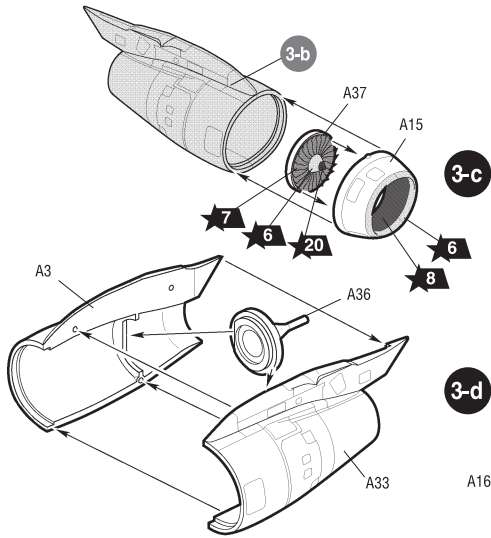




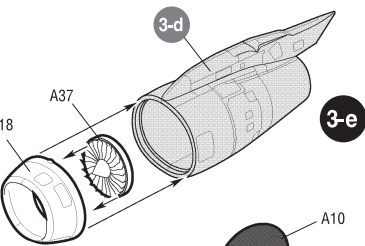
3-a



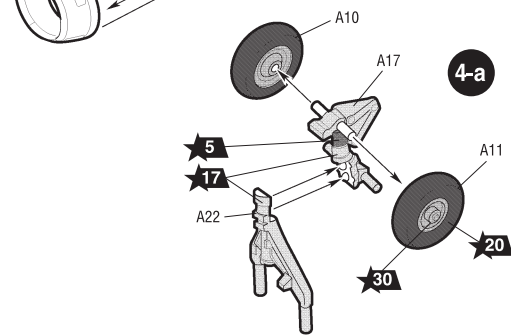
3-b



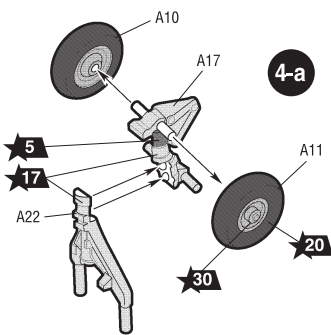
3-c



3-d



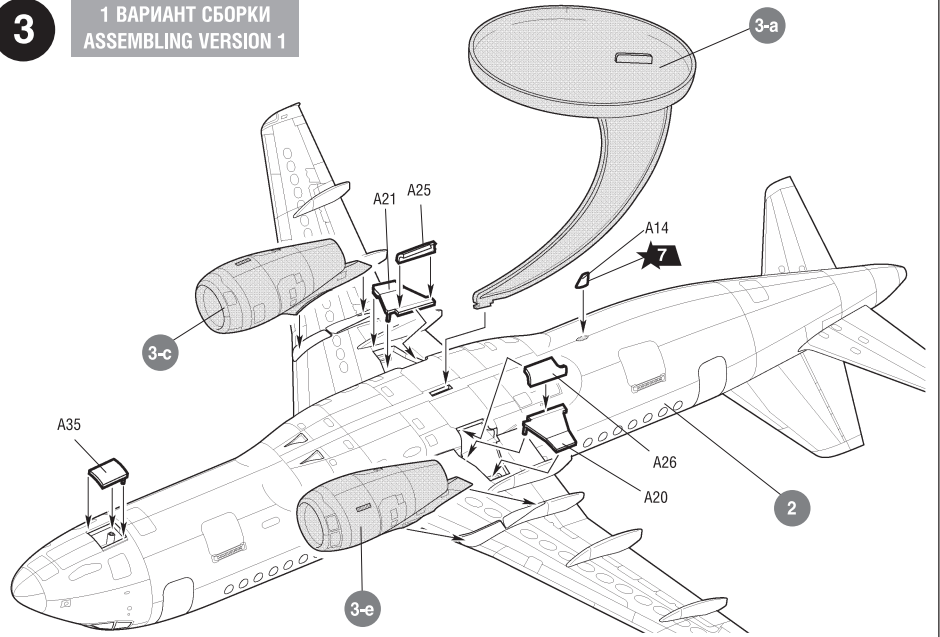
3-e



4-a

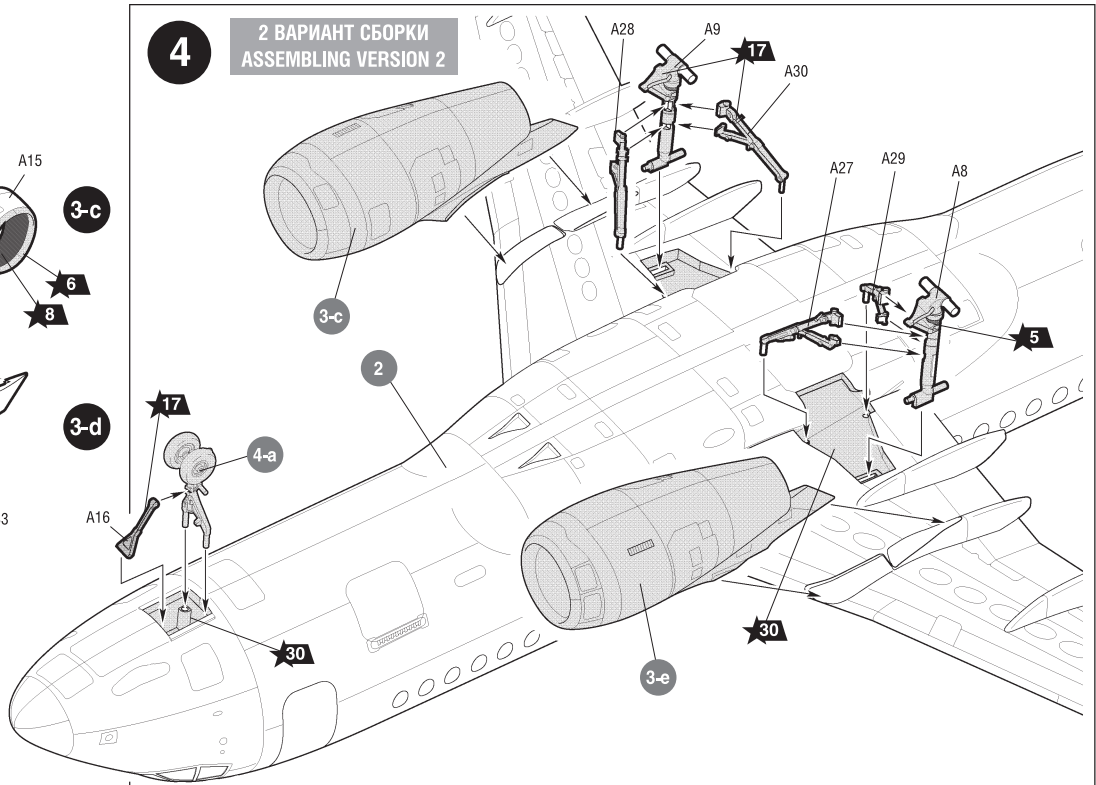
3

1 ВАРИАНТ СБОРКИ
ASSEMBLING VERSION 1



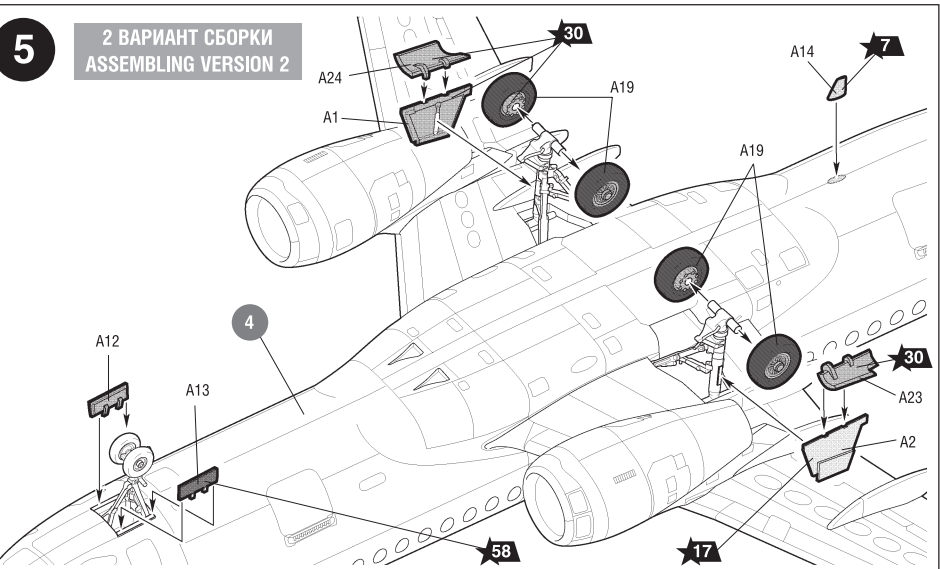
4

2 ВАРИАНТ СБОРКИ
ASSEMBLING VERSION 2



5

2 ВАРИАНТ СБОРКИ
ASSEMBLING VERSION 2



Любые модели и красочный каталог предприятия «ЗВЕЗДА» вы можете приобрести по почте, прислав заявку по адресу:

141730, Московская обл., г. Лобня,
ул. Промышленная, д.2,
ООО «ЗВЕЗДА»

www.zvezda.org.ru

СОХРАНИТЕ ЭТОТ КУПОН ДЛЯ ВОЗМОЖНЫХ ОБРАЩЕНИЙ

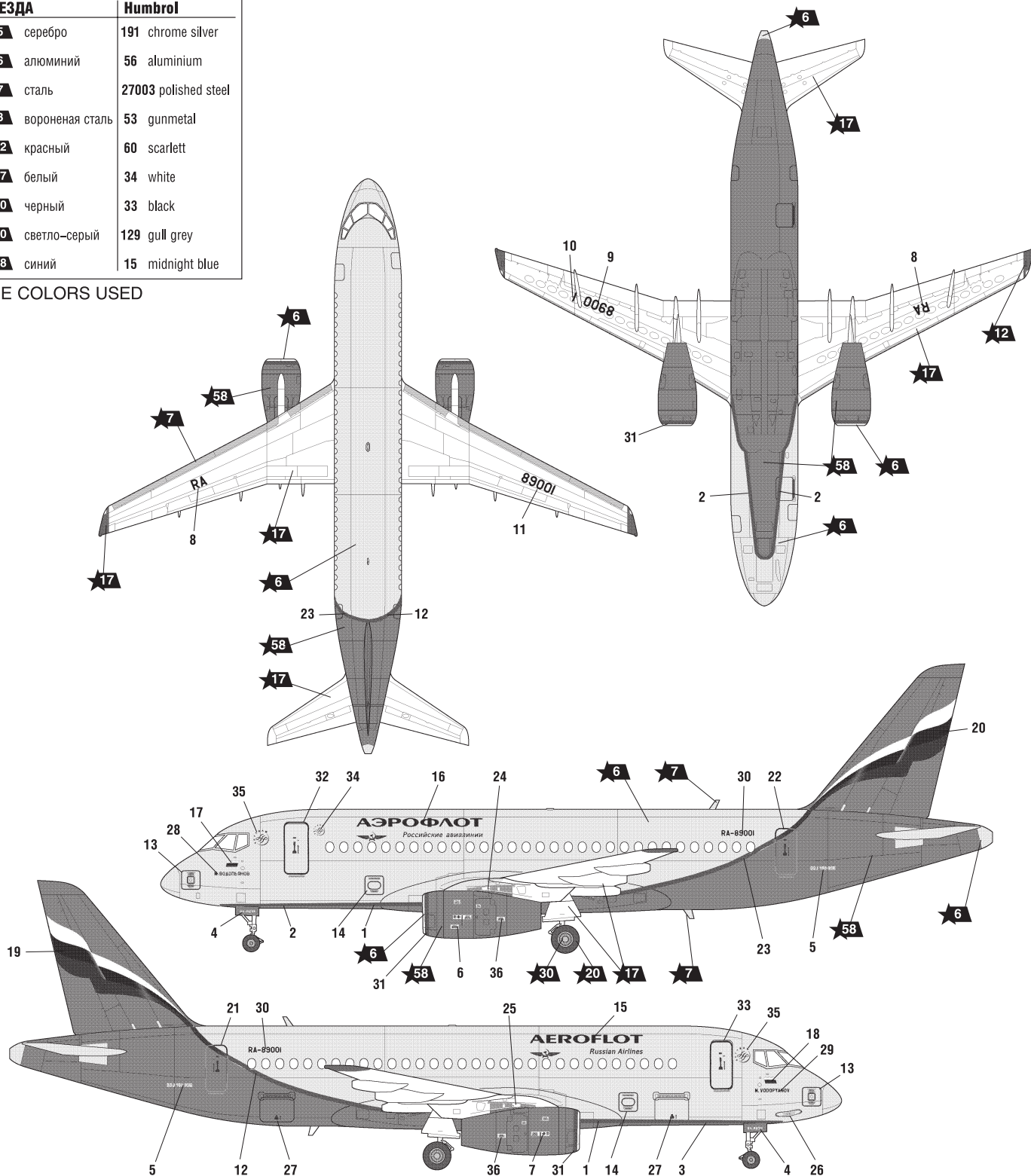
ОКРАСКА МОДЕЛИ

THE MODEL PAINTING

ИСПОЛЗУЕМЫЕ ЦВЕТА

ЗВЕЗДА	Humbrol
★5	серебро 191 chrome silver
★6	алюминий 56 aluminium
★7	сталь 27003 polished steel
★8	вороненая сталь 53 gunmetal
★12	красный 60 scarlett
★17	белый 34 white
★20	черный 33 black
★30	светло-серый 129 gull grey
★58	синий 15 midnight blue

THE COLORS USED



ИСПОЛЗОВАНИЕ СДВИЖНЫХ КАРТИНОК (ДЕКАЛЕЙ)

DIRECTIONS FOR APPLYING THE DECALS

