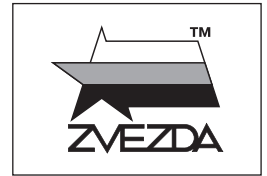


РОССИЙСКАЯ АТОМНАЯ ПОДВОДНАЯ ЛОДКА

«ТУЛА»

ПРОЕКТА «ДЕЛЬФИН»



№9062

МАСШТАБ 1:350
SCALE 1:350

СДЕЛАНО В РОССИИ
MADE IN RUSSIA



DELFIN (DELTA IV) CLASS RUSSIAN NUCLEAR BALLISTIC SUBMARINE «ТУЛА»

K-114 "Тула" – атомный ракетный подводный крейсер стратегического назначения проекта 667БДРМ "Дельфин". Построен в 1987 году на северодвинском «Севмашпредприятии» и стал четвертым в серии из подводных крейсеров этого типа. Всего до 1992 года по проекту 667БДРМ построено 7 единиц. Они являются основой морской составляющей стратегической ядерной триады России. Субмарины относительно регулярно совершают походы и участвуют в учебных стрельбах. На вооружении каждой лодки состоит по 16 баллистических ракет Р-29РМУ2 «Синева». По состоянию на 2018 год АПЛ «Тула» находится в строю Краснознаменного Северного флота ВМФ России.

The Russian K-114 "Tula" is a Project 667BDRM Delfin-class (NATO code Delta IV) nuclear-powered ballistic missile submarines with a length of 167m. It was the 4th submarine of its class built in 1987 at the Severodvinsk SevMash (Northern Machine-building Enterprise). In total, 7 submarines had been built under Project 667BDRM before 1992. They are the main components of the Russian strategic nuclear triad. These submarines quite regularly carry out long distance voyages and participate in firing trainings. Each submarine is equipped with 16 Sineva R-29RMU2 ballistic missiles. As of 2018, the "Tula" nuclear submarine is part of the Red Banner Northern Fleet of the Russian Navy.

Прежде, чем приступить к сборке модели, внимательно ознакомьтесь с инструкцией.

ВНИМАНИЕ!

Сборку и окраску модели следует проводить в хорошо проветриваемом помещении вдали от источников огня.

Сборку модели производите согласно схеме. Для удобства каждая деталь на сборочной схеме обозначена номером, соответствующим номеру на литниковой рамке.

Детали следует отделять от литников ножом или другим режущим инструментом (соблюдая осторожность при работе с острыми предметами). Места среза деталей зачистите ножом или наждачной бумагой.

Модель рекомендуется окрашивать специальными красками для пластиковых

моделей, выпускаемыми предприятием «ЗВЕЗДА».

Приступая к сборке модели, заранее ознакомьтесь со схемой окраски.

Перед окраской модель рекомендуется обезжирить, например, мыльным раствором и тщательно просушить.

Краски и клей в комплект не входят.

Для сборки модели рекомендуется использовать клей, выпускаемый предприятием «ЗВЕЗДА».

Используйте минимальное количество клея. Избегайте его попадания на окрашенные поверхности модели.

ВНИМАНИЕ!

ATTENTION - Useful advice!

Study the instructions carefully prior to assembly. Remove parts from frame with a sharp knife or a pair of scissors and trim away excess plastic. Do not pull off parts. Assemble the parts in numerical sequence. Use plastic cement ONLY and use cement sparingly to avoid damaging the model. Paint small parts before detaching them from frame. Remove paint where parts are to be cemented.

ACHTUNG - Ein nützlicher Rat!

Vor der Montage die Zeichnung aufmerksam studieren. Die einzelnen Montageteile mit einem Messer oder einer Schere vom Spritzling sorgfältig entfernen. Eventuelle Grate werden mit einer Klinge oder feinem Schmirgelpapier beseitigt. Keinesfalls die Montageteile mit den Händen entfernen. Bei der Montage der Tafelnumerierung folgen. Die Nummer der schon montierten Teile auf dem Spritzling ankreuzen. Bitte nur Plastikklebstoff verwenden.

ATTENZIONE - Consigli utili!

Prima di iniziare il montaggio, studiare attentamente il disegno. Staccare con molta cura i pezzi dalle stampate, usando un tagliabalsa oppure un paio di forbici e togliere con una piccola lima o con carta vetro fine eventuali sbavature. Mai staccare i pezzi con le mani. Montarli seguendo l'ordine della numerazione delle tavole. Eliminare dalla stampata il numero del pezzo appena montato, facendogli sopra una croce.

ATENCION - Consejos útiles!

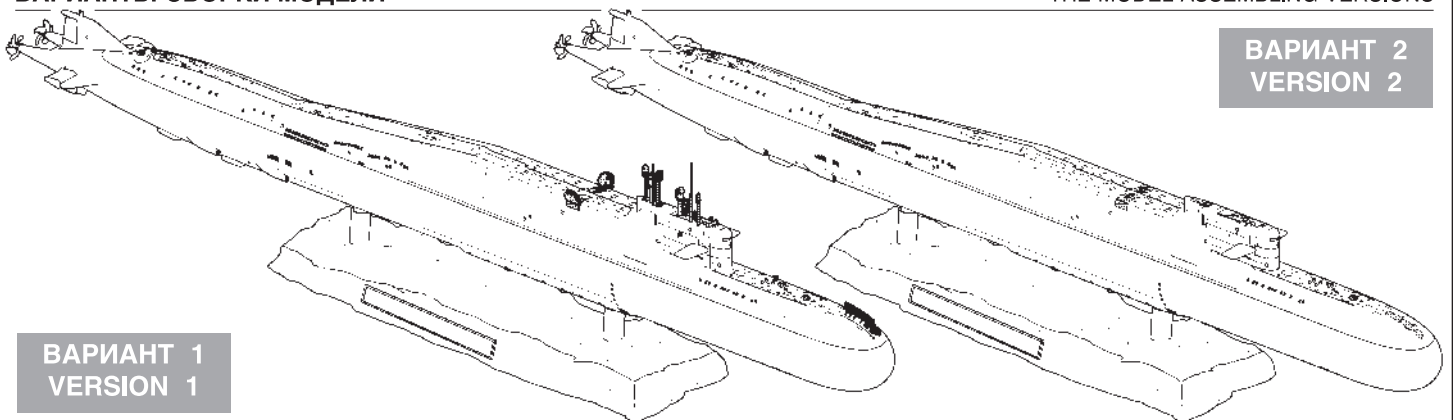
Estudiar las instrucciones cuidadosamente antes de comenzar el montaje. Separar las piezas de las bandejas con un cuchillo afilado o un par de tijeras, y retirar el exceso de plástico o rebaba. No arrancar las piezas. Montar las piezas en orden numérico. Utilizar SOLAMENTE pegamento para plástico y en poca cantidad para evitar que se dane el modelo. Pintar las piezas pequeñas antes de separarlas de la bandeja. Retirar la pintura de los lugares por donde se deban pegar las piezas.

ATTENTION - Conseils utiles!

Avant de commencer le montage, étudier attentivement le dessin. Détacher avec beaucoup de soin les morceaux des moules en usant un massicot ou bien un pair de ciseaux et couper avec une petite lame ou avec de papier de verre fin ébarbages éventuels. Jamais détacher les morceaux avec les mains. Monter les en suivant l'ordre de la numération des tables. Eliminer de la moule le numéro de la pièce qui vient d'être montée, en le bifant avec une croix. Employer seulement de la colle pour polystyrol.

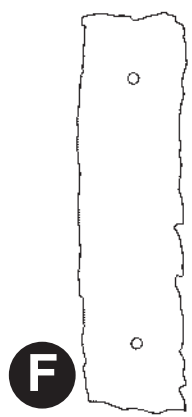
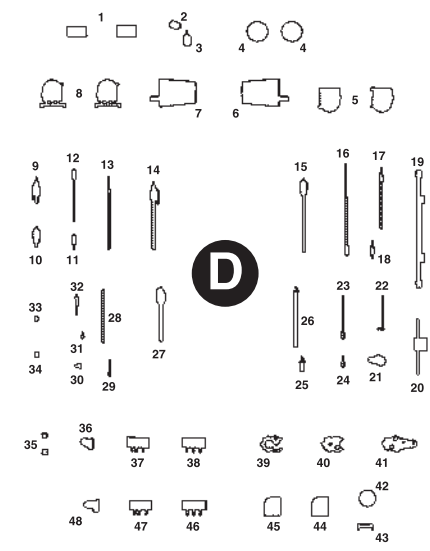
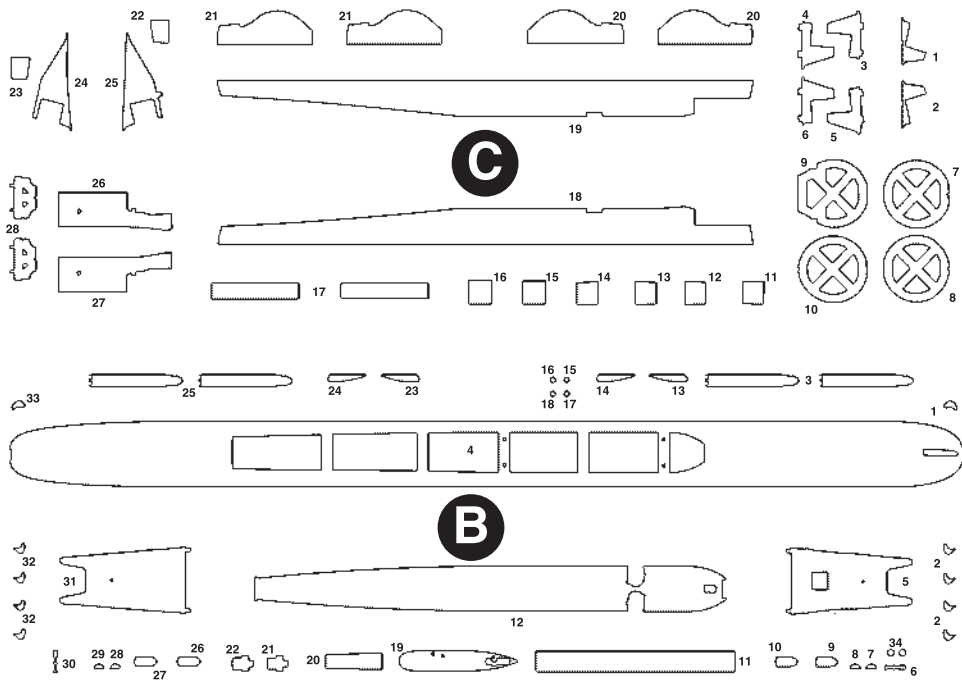
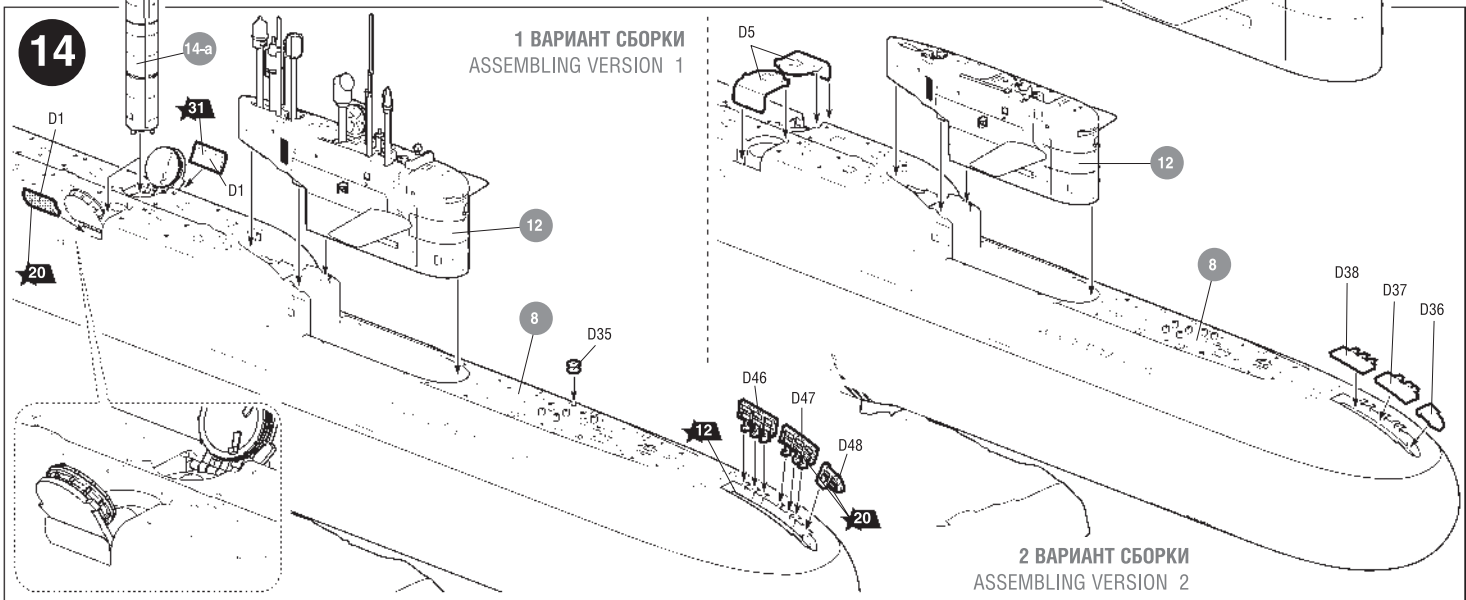
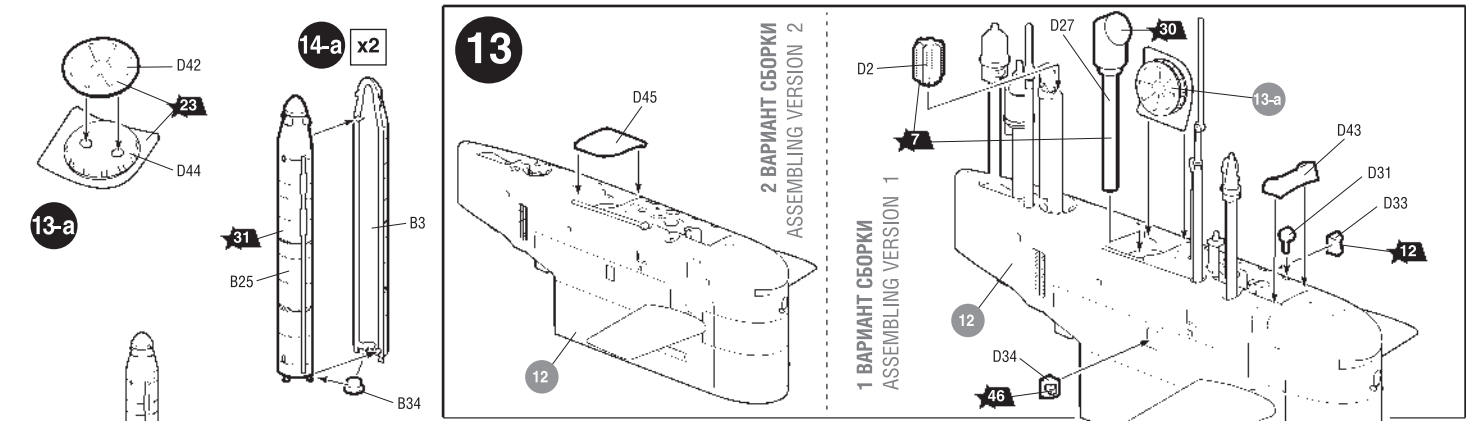
ВАРИАНТЫ СБОРКИ МОДЕЛИ

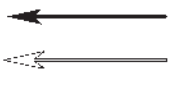
THE MODEL ASSEMBLING VERSIONS



ВАРИАНТ 1
VERSION 1

ВАРИАНТ 2
VERSION 2

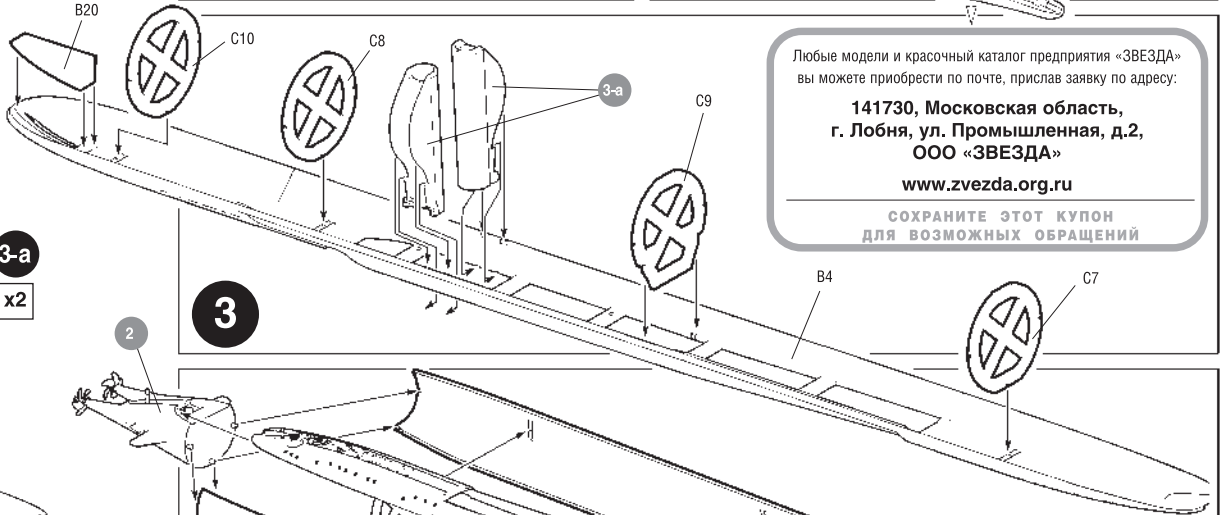
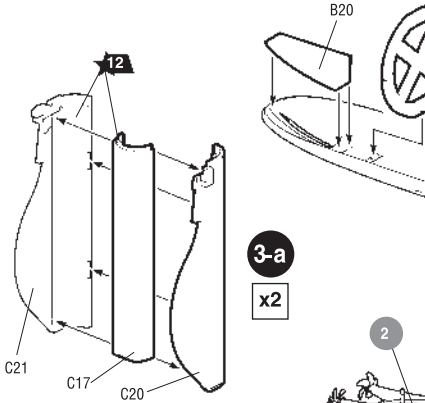
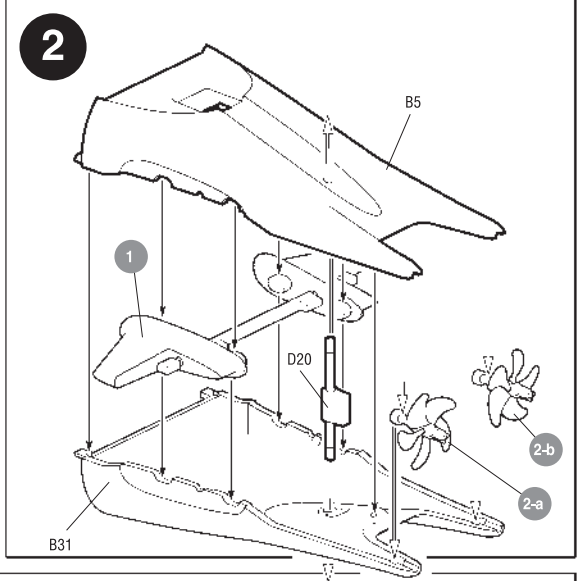
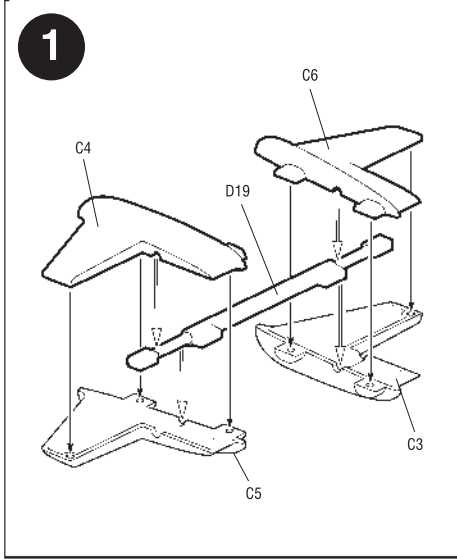
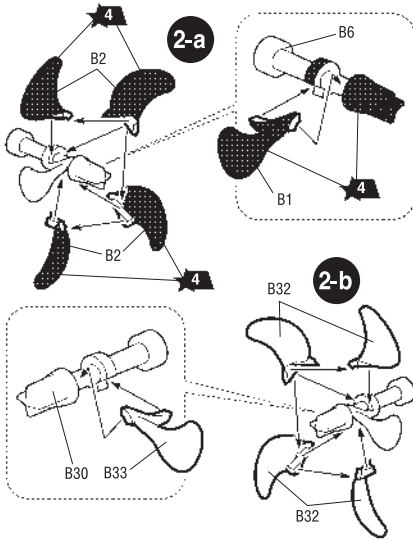




Приклеить деталь на указанное место / To glue a detail on the specified place



Установить деталь на указанное место без клея / To establish a detail on the specified place without glue



Любые модели и красочный каталог предприятия «ЗВЕЗДА» вы можете приобрести по почте, прислав заявку по адресу:
141730, Московская область, г. Лобня, ул. Промышленная, д.2, ООО «ЗВЕЗДА»
www.zvezda.org.ru
СОХРАНИТЕ ЭТОТ КУПОН ДЛЯ ВОЗМОЖНЫХ ОБРАЩЕНИЙ

