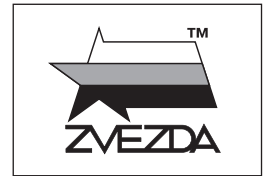


# УЧЕБНО-ТРЕНИРОВОЧНЫЙ САМОЛЕТ Ту-134 УБЛ



№7036



МАСШТАБ  
SCALE 1:144

## TRAINING AIRPLANE TU-134 UBL «CRUSTY-B»

СДЕЛАНО В РОССИИ  
MADE IN RUSSIA

Tu-134УБЛ — учебно-тренировочный самолет, разработанный в ОКБ Туполева в начале 1980-х годов на базе пассажирского лайнера Ту-134. Самолет предназначен для подготовки пилотов, которым предстоят полеты на сверхзвуковых бомбардировщиках – ракетноносцах Ту-22М3 и Ту-160. На Ту-134УБЛ установлены двигатели Д-30 2-й серии, а так же вытянутая носовая часть с радиопрозрачным обтекателем РЛС. Самолет обеспечивает одновременное обучение и тренировку до 12 курсантов, располагающихся в салоне в 3 ряда.

Tu-134UBL is a training airplane developed by the Tupolev design office in the early 1980s, based on the successful Tu-134 passenger liner with twin engines in the rear. Unlike the standard plane, the Tu-134 UBL had a special nose and radome designed to simulate the supersonic Tu-22M3 and Tu-160 bombers. This aircraft has the task to train bomber pilots to navigate, land and fly on sensor readings in simple and complicated weather conditions. Simultaneously, the Tu-134UBL provides instruction and training for up to 12 cadets located in the cabin in 3 rows. A total of 90 units were built.

### Прежде, чем приступать к сборке модели, внимательно ознакомьтесь с инструкцией.

ВНИМАНИЕ!

Сборку и окраску модели следует проводить в хорошо проветриваемом помещении вдали от источников огня.

Сборку модели производите согласно схеме. Для удобства каждая деталь на сборочной схеме обозначена номером, соответствующим номеру на литниковой рамке.

Детали следует отделять от литников ножом или другим режущим инструментом (соблюдая осторожность при работе с острыми предметами). Места среза деталей зачистите ножом или наждачной бумагой.

Модель рекомендуется окрашивать специальными красками для пластиковых

моделей, выпускаемыми предприятием «ЗВЕЗДА».

Приступая к сборке модели, заранее ознакомьтесь со схемой окраски.

Перед окраской модель рекомендуется обезжирить, например, мыльным раствором и тщательно просушить.

Краски и клей в комплект не входят.

Для сборки модели рекомендуется использовать клей, выпускаемый предприятием «ЗВЕЗДА».

Используйте минимальное количество клея. Избегайте его попадания на окрашенные поверхности модели.

ВНИМАНИЕ!

**ATTENTION - Useful advice!**  
Study the instructions carefully prior to assembly. Remove parts from frame with a sharp knife or a pair of scissors and trim away excess plastic. Do not pull off parts. Assemble the parts in numerical sequence. Use plastic cement ONLY and use cement sparingly to avoid damaging the model. Paint small parts before detaching them from frame. Remove paint where parts are to be cemented.

**ACHTUNG - Ein nützlicher Rat!**  
Vor der Montage die Zeichnung aufmerksam studieren. Die einzelnen Montageteile mit einem Messer oder einer Schere vom Spritzling sorgfältig entfernen. Eventuelle Grate werden mit einer Klinge oder feinem Schmirgelpapier beseitigt. Keinesfalls die Montageteile mit den Händen entfernen. Bei der Montage der Tafelnummerierung folgen. Die Nummer der schon montierten Teile auf dem Spritzling ankreuzen. Bitte nur Plastikklebstoff verwenden.

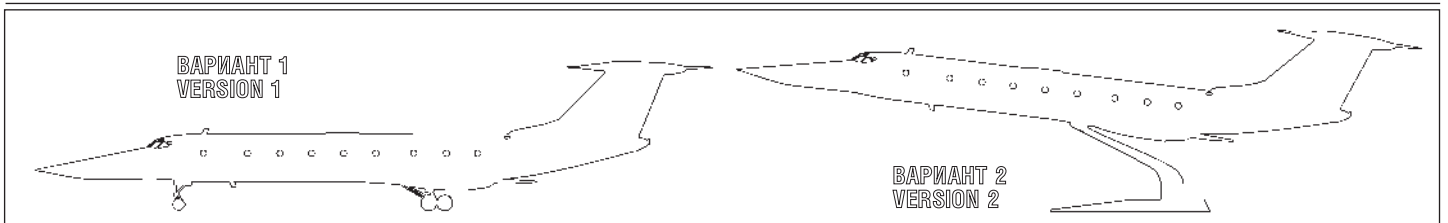
**ATTENZIONE - Consigli utili!**  
Prima di iniziare il montaggio, studiare attentamente il disegno. Staccare con molta cura i pezzi dalle stampate, usando un tagliabalsa oppure un paio di forbici e togliere con una piccola lima o con carta vetro fine eventuali sbavature. Mai staccare i pezzi con le mani. Montarli seguendo l'ordine della numerazione delle tavole. Eliminare dalla stampata il numero del pezzo appena montato, facendogli sopra una croce.

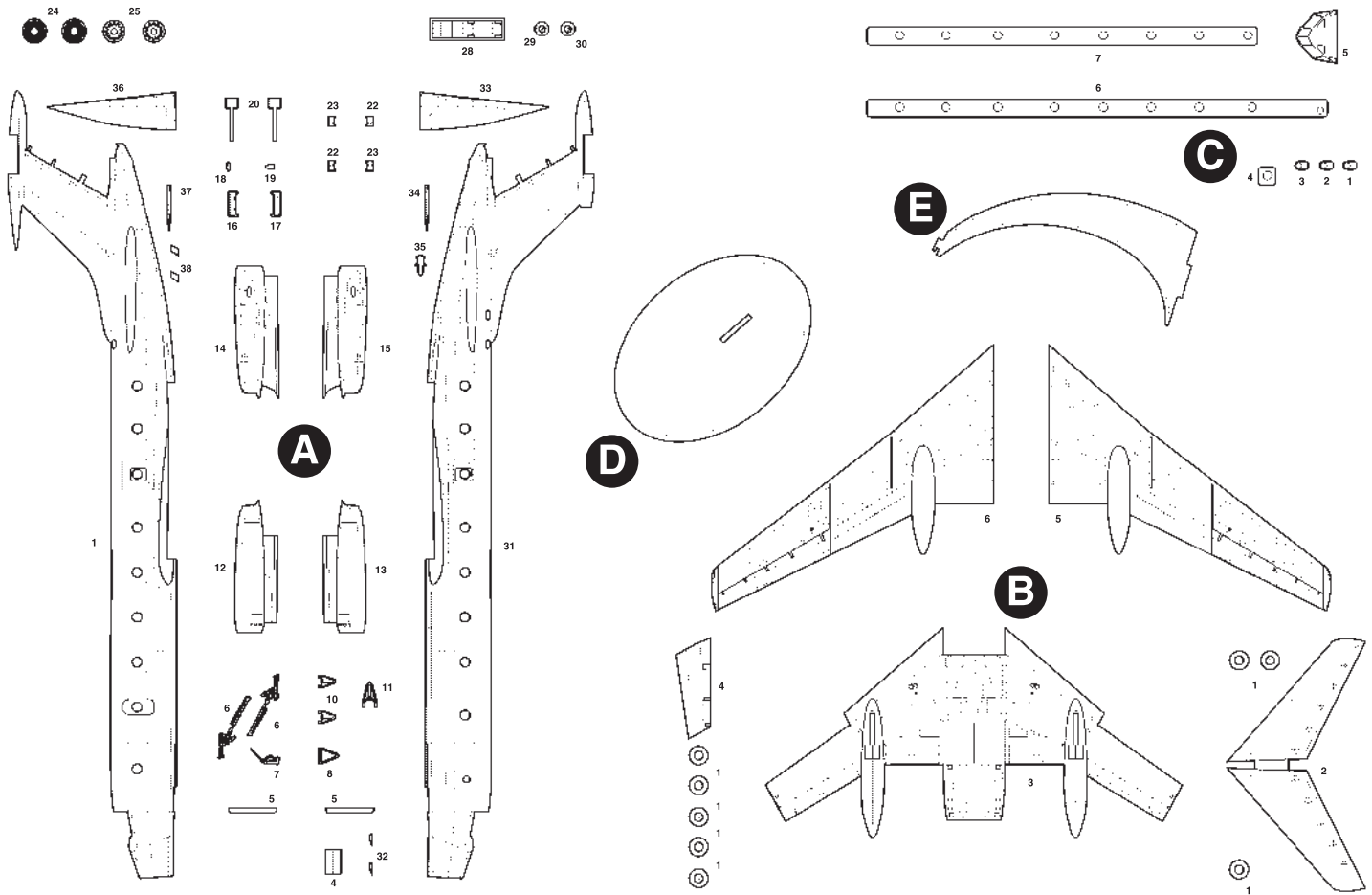
**ATENCION - Consejos útiles!**  
Estudiar las instrucciones cuidadosamente antes de comenzar el montaje. Separar las piezas de las bandejas con un cuchillo afilado o un par de tijeras, y retirar el exceso de plástico o rebaba. No arrancar las piezas. Montar las piezas en orden numérico. Utilizar SOLAMENTE pegamento para plástico y en poca cantidad para evitar que se dane el modelo. Pintar las piezas pequeñas antes de separarlas de la bandeja. Retirar la pintura de los lugares por donde se deban pegar las piezas.

**ATTENTION - Conseils utiles!**  
Avant de commencer le montage, étudier attentivement le dessin. Détacher avec beaucoup de soin les morceaux des moules en usant un massicot ou bien un pair de ciseaux et couper avec une petite lame ou avec de papier de verre fin ébarbages éventuels. Jamais détacher les morceaux avec les mains. Monter les en suivant l'ordre de la numération des tables. Eliminer de la moule le numéro de la pièce qui vient d'être montée, en le bifant avec une croix. Employer seulement de la colle pour polystyrol.

### ВАРИАНТЫ СБОРКИ МОДЕЛИ

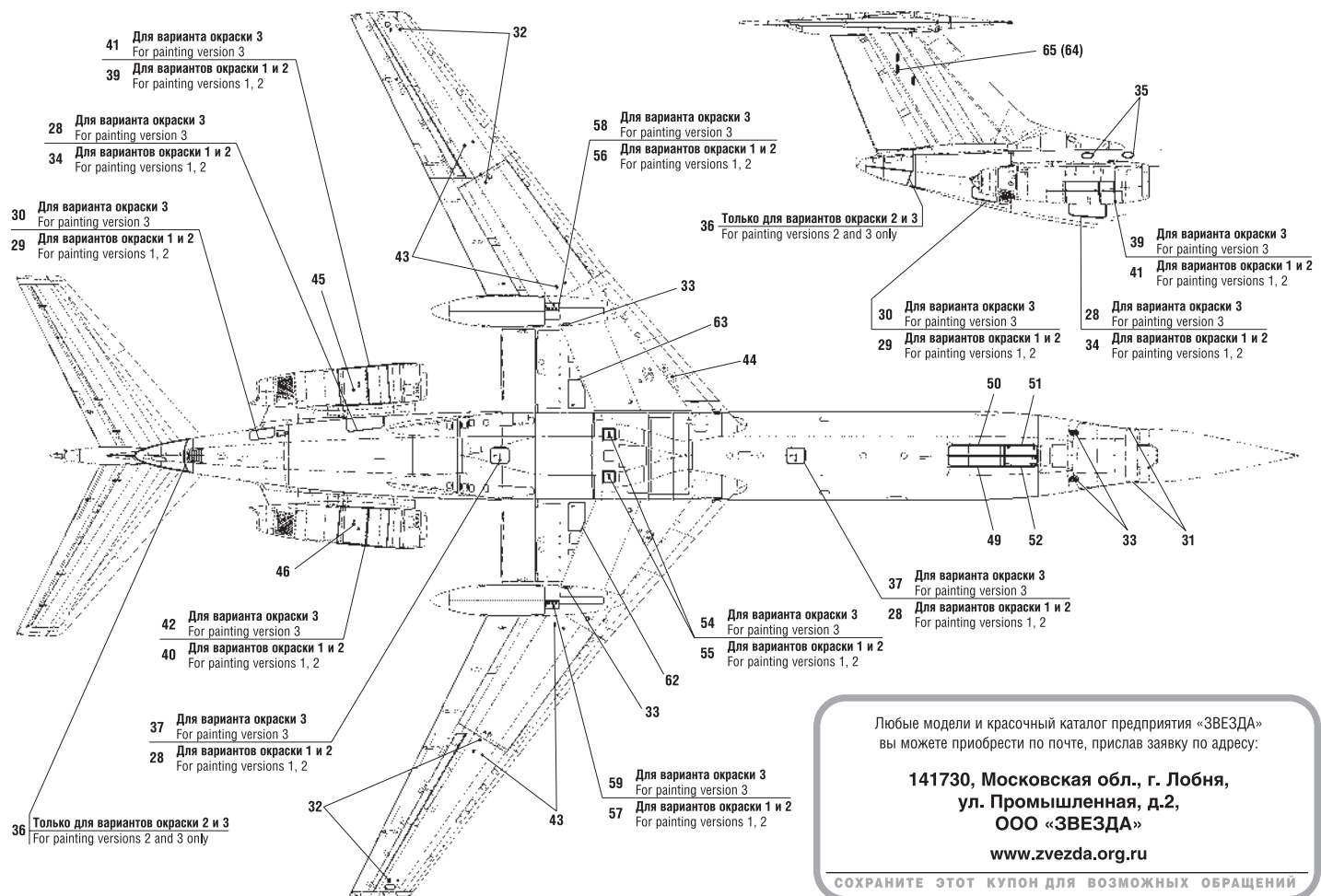
### THE MODEL ASSEMBLING VERSIONS





### РАЗМЕЩЕНИЕ ТЕХНИЧЕСКИХ НАДПИСЕЙ

### PLACING OF TECHNICAL INSCRIPTIONS

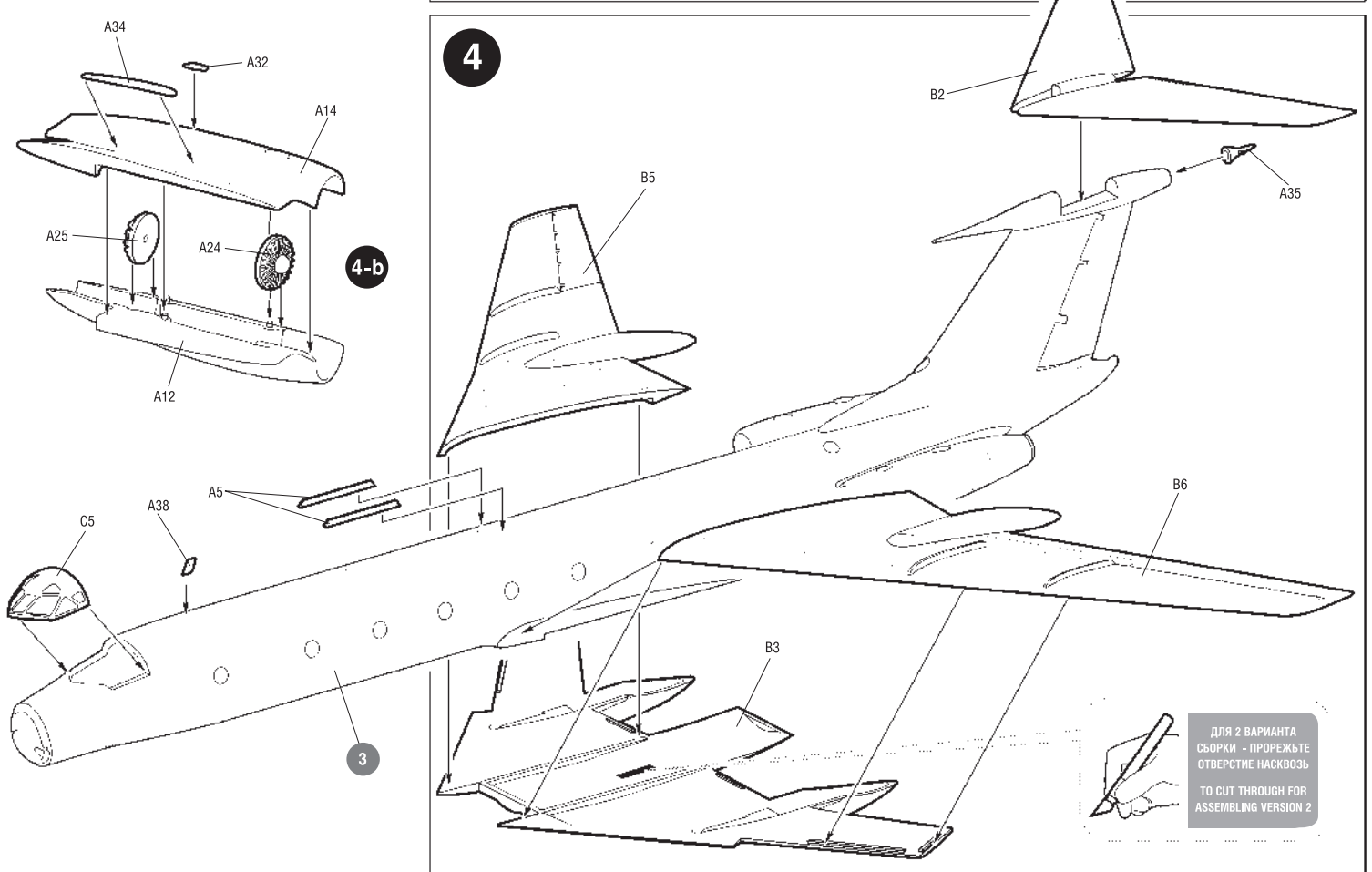
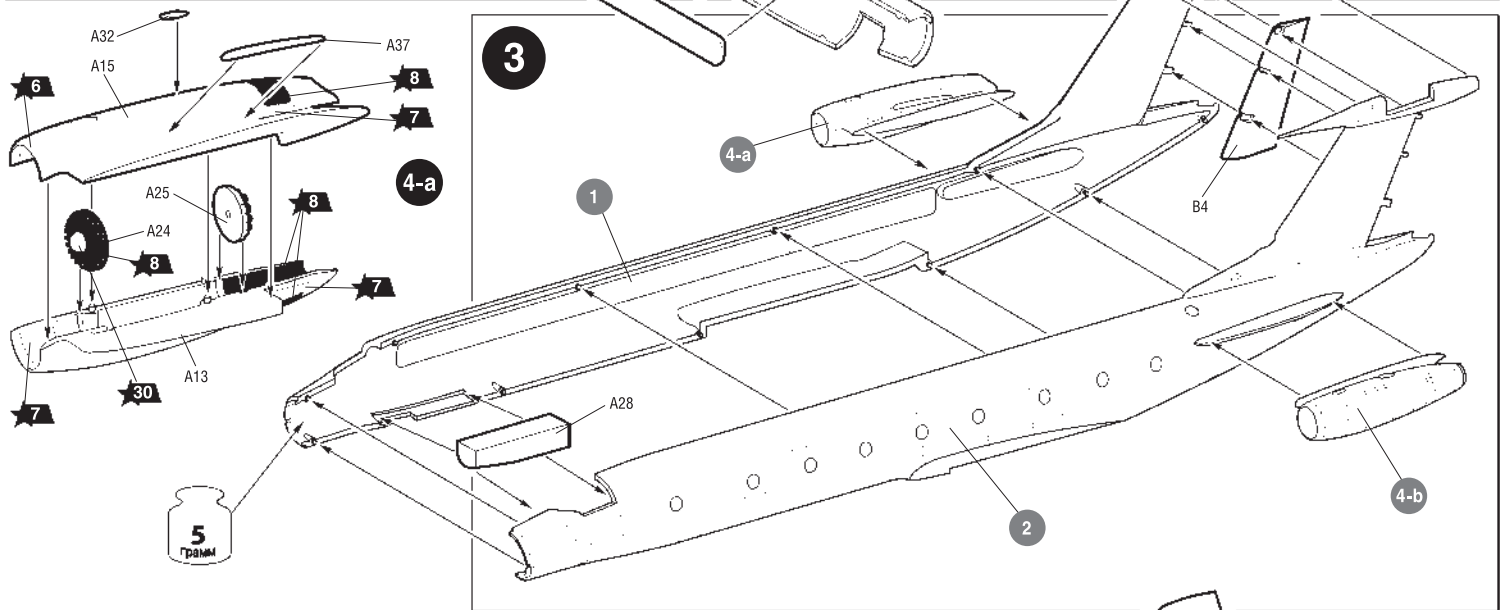
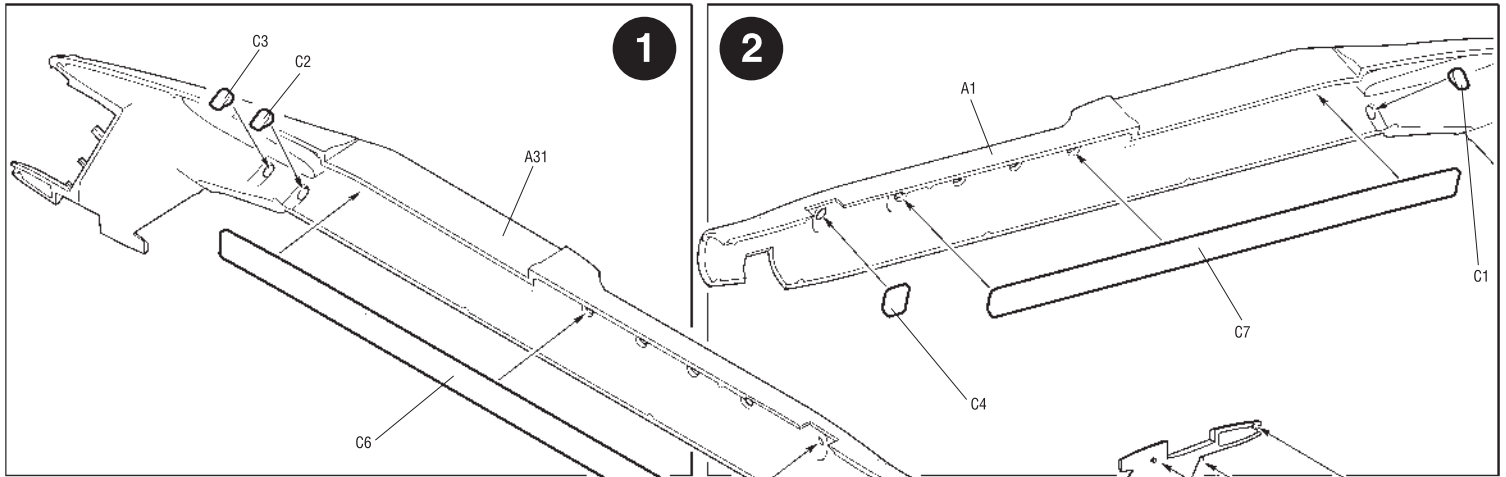


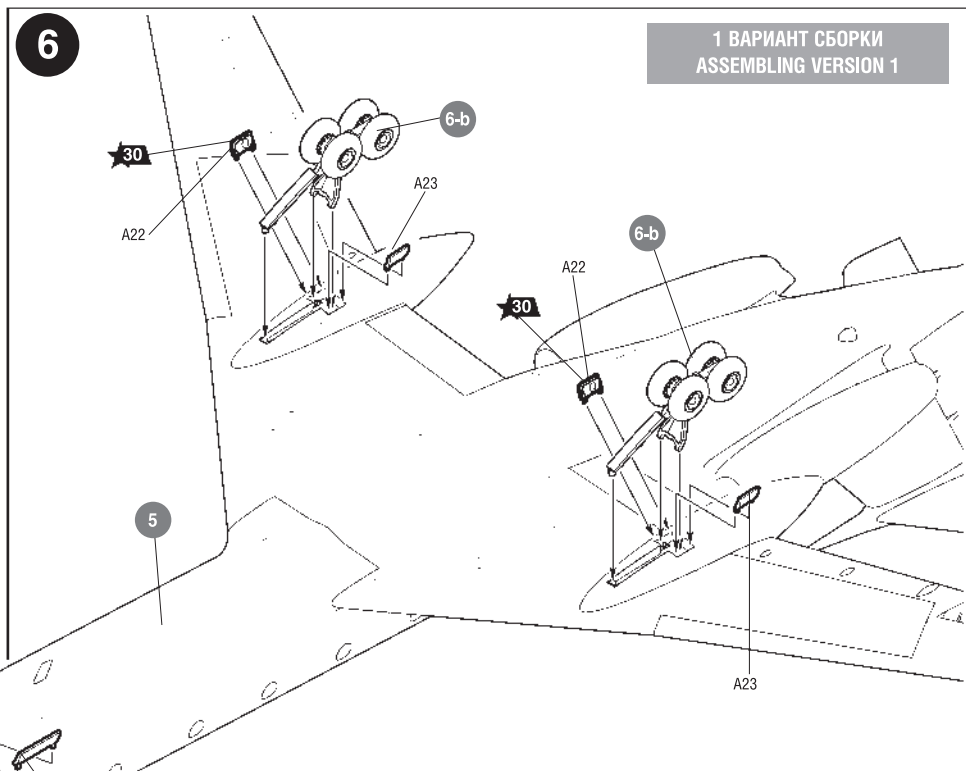
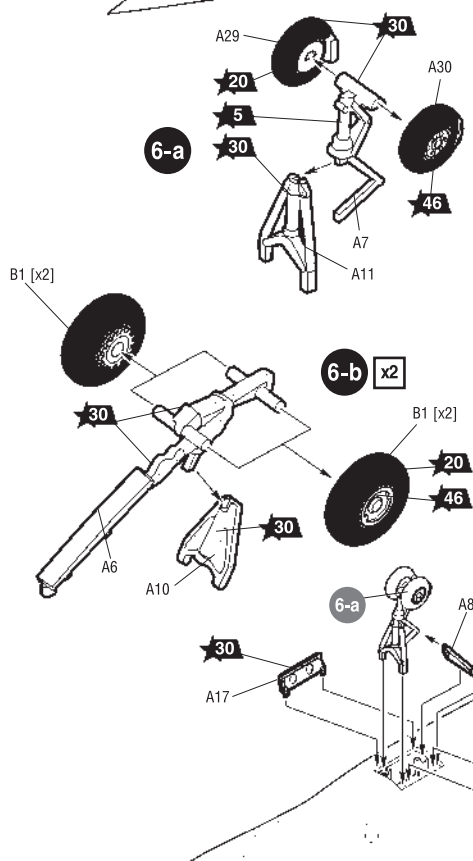
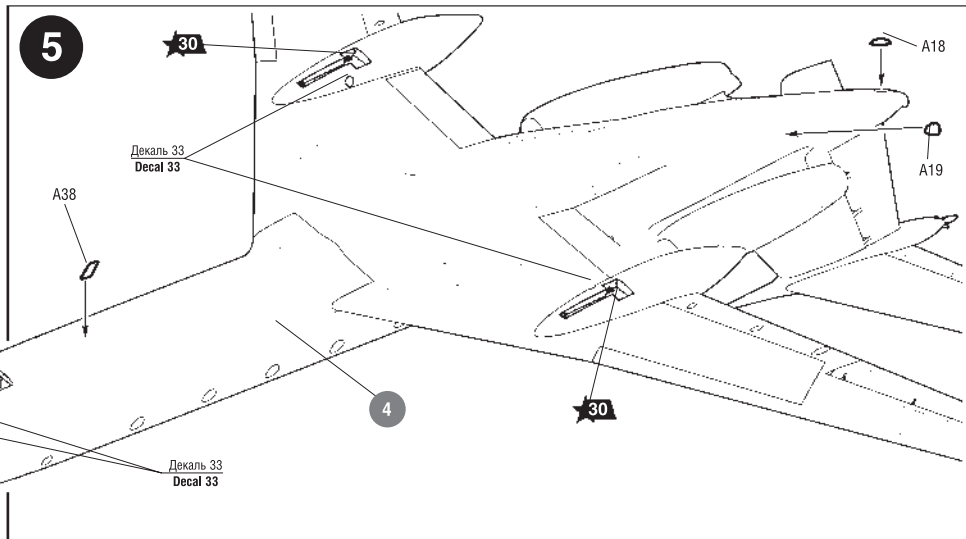
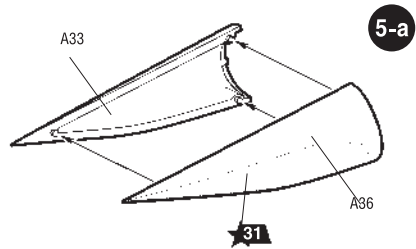
Любые модели и красочный каталог предприятия «ЗВЕЗДА» вы можете приобрести по почте, прислав заявку по адресу:

141730, Московская обл., г. Лобня,  
ул. Промышленная, д.2,  
ООО «ЗВЕЗДА»

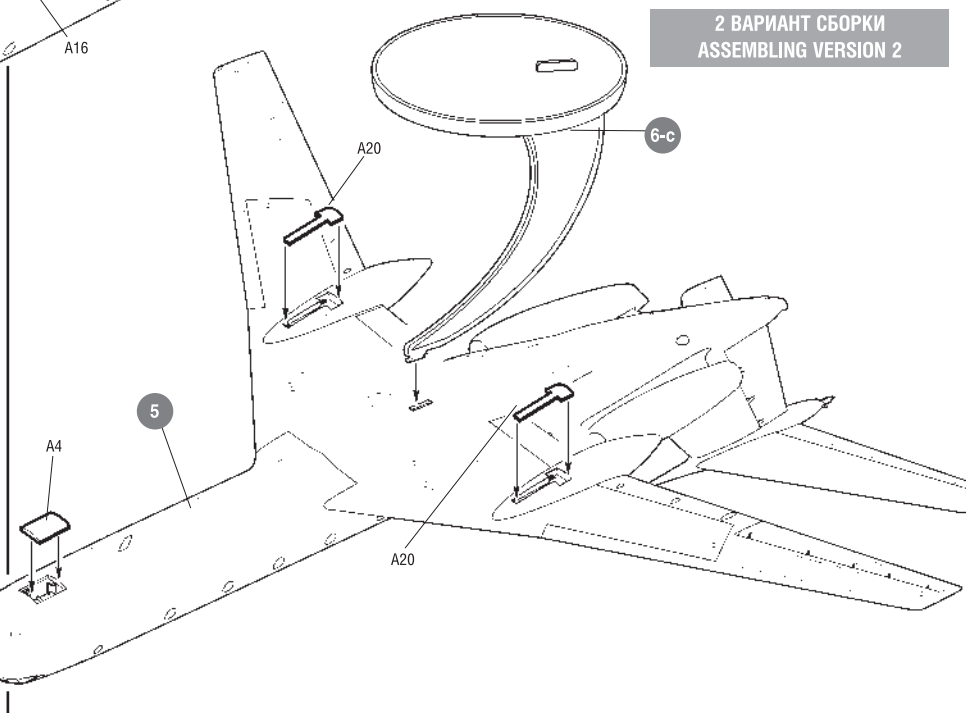
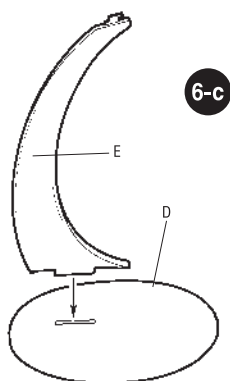
[www.zvezda.org.ru](http://www.zvezda.org.ru)

СОХРАНИТЕ ЭТОТ КУПОН ДЛЯ ВОЗМОЖНЫХ ОБРАЩЕНИЙ





1 ВАРИАНТ СБОРКИ  
ASSEMBLING VERSION 1



2 ВАРИАНТ СБОРКИ  
ASSEMBLING VERSION 2